

Perancangan *Optical Power Meter* Berbasis *Microcontroller Arduino* Pada Pengukuran Daya *Fiber Optic*

Prayitno Fidiyantoro¹, Puspa Kurniasari¹
¹Jurusan Teknik Elektro

Fakultas Teknik Universitas Sriwijaya
 Palembang, Indonesia

Penulis korespondensi : puspakurniasari@gmail.com

Abstrak—Dalam sistem komunikasi *fiber optic*, kualitas jaringan menjadi fokus utama untuk menghadirkan jenis layanan yang baik pula. Pengukuran daya sinyal memiliki peranan sangat penting dalam sebuah perancangan sistem komunikasi *fiber optic*. Maka dari itu, penting untuk mengetahui besarnya daya optis yang terjadi dalam kabel *fiber optic*. Daya optis dapat diukur dengan menggunakan *Optical Power Meter* pada sisi *receiver*. Namun harga *optical power meter* komersil di pasaran masih terbilang cukup mahal. Untuk itu dilakukan perancangan *optical power meter* yang lebih efisien dan murah menggunakan *microcontroller arduino* sebagai pemroses data dengan prinsip perubahan besaran arus pada *photodiode* menjadi tegangan pada rangkaian *OP07*. Penelitian dilakukan dengan melakukan perancangan dan perakitan pada *print circuit board (pcb)* menggunakan sensor *photodiode* FGA01FC sebagai sensor cahaya dan penggunaan resistor 90 Ω , 900,01 Ω , 9000,9 Ω , 90090,9 Ω , 909090,9 Ω , dan 10 M Ω untuk mendapatkan nilai tegangan. Didapat hasil 0,256 V sampai 2,56 V pada resistor 9000,9 Ω untuk input daya -5 dBm sampai -15 dBm. Untuk input daya -15 dBm hingga -25 dBm digunakan resistor dengan nilai 90090,9 Ω dengan hasil tegangan 0,25 V sampai 2,53 V. Untuk input daya -25 dBm sampai -35 dBm menghasilkan 0,26 V sampai 2,58 V pada penggunaan resistor 909090,9 Ω , dan terakhir untuk input -35 dBm sampai -45 dBm menggunakan resistor 10 M Ω menghasilkan tegangan 0,308 V sampai 2,84 V. Nilai-nilai tersebut sesuai dengan tegangan kerja pada rangkaian *arduino* yaitu dari 0,2 V sampai 5 V. Sehingga *optical power meter* dapat mengukur dari rentang 0 dBm sampai -50 dBm.

Kata Kunci—*optical power meter*, *optical meter*, *photodiode*, *microcontroller*, *arduino*, daya optis

Abstract—In fiber optic communication systems, network quality is the main focus to provide good types of services. Measurement of signal power has a very important role in a fiber optic communication system design. Therefore, it is important to know the amount of optical power that occurs in fiber optic cables. Optical power can be measured using the Optical Power Meter on the receiver side. However, the price of commercial optical power meters on the market is still quite expensive. For this reason, a more efficient and inexpensive optical power meter is designed using an Arduino microcontroller as a data processor with the principle of changing the amount of current in the photodiode into a voltage in the OP07 circuit. The research was conducted by designing and assembling a print circuit board (pcb) using a photodiode sensor FGA01FC as a light sensor and using resistors of 90 , 900.01 , 9000.9 , 90090.9 , 909090.9 , and 10 M Ω . to get the voltage value. The results obtained are 0.256 V to 2.56 V on a 9000.9 resistor for input power of -5 dBm to -15 dBm. For power input -15 dBm to -25 dBm, a resistor with a value of 90090.9 is used with a voltage of 0.25 V to 2.53 V. For power input -25 dBm to -35 dBm produces 0.26 V to 2.58 V on the use of a 909090.9 resistor, and finally for the input of -35 dBm to -45 dBm using a 10 M Ω resistor, it produces a voltage of 0.308 V to 2.84 V. These values correspond to the working voltage on the Arduino circuit, namely from 0.2 V up to 5 V. So the optical power meter can measure from 0 dBm to -50 dBm range.

Keywords—*optical power meter*, *optical meter*, *photodiode*, *microcontroller*, *arduino*, optical power

I. PENDAHULUAN

Saat ini sistem komunikasi *fiber optic* mengalami perkembangan yang cepat, hal ini dapat dilihat semakin banyaknya *provider-provider* telekomunikasi yang memanfaatkan jenis komunikasi ini untuk layanan *broadband* nya. Tentu saja ini karena sistem komunikasi optik sendiri mempunyai keunggulan terutama dalam kuantitas dan kualitas pelayanannya. Dewasa ini kebutuhan akan akses telekomunikasi tidak hanya terbatas akan layanan suara namun termasuk layanan data dimana termasuk layanan suara, gambar, dan video.

Dalam sistem komunikasi *fiber optic*, kualitas jaringan menjadi fokus utama untuk menghadirkan jenis layanan yang baik pula. Pengukuran daya sinyal memiliki peranan sangat penting dalam sebuah perancangan sistem komunikasi *fiber optic*. Dalam proses transmisi sinyal yang dikirim maupun diterima mengalami pelemahan sinyal akibat variasi redaman. Sumber redaman itu dapat berasal dari komponen -

komponen *transmitter* dan *receiver*. Pelemahan daya tersebut dapat menyebabkan data yang dikirim tidak sesuai dengan data yang diterima nantinya. Maka dari itu, penting untuk mengetahui besarnya pelemahan yang terjadi dalam kabel *fiber optic*. Pelemahan daya dapat diukur dengan menggunakan *Optical Power Meter* pada sisi *receiver*. Hal ini dimaksudkan sebagai acuan dalam perancangan ataupun pengontrolan sebuah jaringan.

Optical Power Meter dapat mengukur daya optis yang umumnya disebabkan oleh komponen-komponen *transmitter* dan *receiver*, redaman kabel *fiber optic* itu sendiri, dan akibat pembengkokan (*bending*). Untuk itu, dilakukan suatu perancangan *Optical Power Meter* berbasis *microcontroller Arduino* yang dapat mengukur daya optis dengan menggunakan tampilan *LCD display* untuk membuat alat ukur menjadi lebih *mobile*.

Perumusan masalah dalam penelitian ini yaitu proses perancangan *optical power meter* berbasis *microcontroller Arduino*, juga alur proses konversi keluaran arus *photodiode* menjadi tegangan sehingga dapat ditampilkan pada *output LCD display* berupa nilai daya dalam satuan dBm.

Adapun ruang lingkup pada penelitian ini yaitu penggunaan *Arduino* melalui tipe *arduino uno* dengan menggunakan *photodiode* yang terkoneksi dengan *fc connector* dan rangkaian *op-amp OP07* sebagai konverter arus ke tegangan.

Penelitian ini bertujuan untuk merancang *optical power meter* berbasis *microcontroller arduino* dalam pengukuran daya kabel *fiber optic*.

II. TINJAUAN PUSTAKA

A. Sistem Komunikasi Optik

Serat optik mengirimkan data dengan media cahaya yang merambat melewati inti (*core*) dengan pemantulan (memantul dari dinding pembungkus atau *cladding*) yang tetap. *Cladding* tidak menyerap cahaya dari inti sehingga cahaya dapat melintasi jarak yang cukup jauh. Meskipun begitu akan tetap ada cahaya yang mengalami kerugian (*loss*) ketika merambat dalam serat. Hal ini dapat disebabkan karena ketidakmurnian (kotor) pada serat kaca itu sendiri[1].

B. Photodiode

Photodiode adalah komponen elektronika yang dapat mengubah cahaya menjadi arus listrik. *Photodiode* merupakan komponen aktif yang terbuat dari bahan semikonduktor dan tergolong dalam keluarga dioda. Seperti dioda pada umumnya, *photodiode* ini memiliki dua kaki terminal yaitu kaki terminal katoda dan kaki terminal anoda, namun *photodiode* memiliki lensa dan filter optik yang terpasang di permukaannya sebagai pendeteksi cahaya[2].

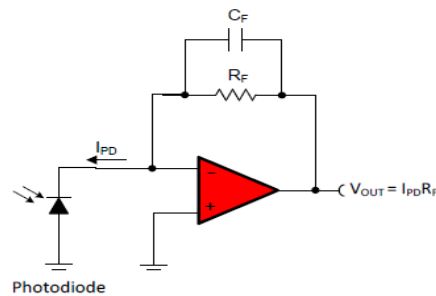
Dengan melihat kabel optik yang akan diukur, maka digunakan *photodiode* FGA 01FC yang dapat membaca sinyal optik pada rentang 800–1700 nm dimana responsivitas *photodiode* ditentukan sebagai berikut :

$$I_p = \mathfrak{R} \cdot P_0 \quad I_p = \mathfrak{R} \cdot P_0 \quad (1)$$

dimana \mathfrak{R} adalah responsivitas *photodiode* ($\frac{A/W}{A/W}$), I_p adalah arus *photodetector*, dan P_0 adalah daya optik terima [2].

C. Transimpedance Amplifier

Nilai arus yang dihasilkan *photodiode* yang relatif kecil membutuhkan sebuah penguat untuk mendapatkan besaran nilai yang maksimum agar dapat dibaca dengan baik oleh *analog to digital converter*[3]. *Transimpedance amplifier* dapat dilihat pada gambar 1 :



Gambar 1. Rangkaian dasar *transimpedance amplifier*[3]

Pada rangkaian diatas terdapat sebuah resistor *feedback* yang terhubung ke *inverting amplifier* dengan tujuan ketika nilai R_f besar, negatif *feedback* dari *amplifier* akan mengurangi impedansi efektif input dengan faktor G yang akan meningkatkan gain *bandwidth*.

Rangkaian *amplifier* ini juga difungsikan untuk mengubah konversi arus *photodiode* menjadi besaran tegangan dimana arus yang masuk dari *photodiode* ke *amplifier* akan menjadi tegangan dengan memanfaatkan nilai R_f tersebut sehingga didapatkan persamaan[4].

$$V_{out} = I \times R_f \quad V_{out} = I \times R_f \quad (2)$$

D. Arduino

Arduino adalah sebuah *platform* dari *physical computing* yang bersifat *open source*. Arduino juga merupakan kombinasi dari *hardware*, bahasa pemrograman dan *Integrated Development System (IDE)* yang canggih. *IDE* berperan untuk menulis program dan melalui proses *compile* untuk menjadi kode biner dan diunggah ke dalam *memory microcontroller*[4].

E. Analog to Digital Converter (ADC)

ADC (Analog To Digital Converter) adalah perangkat elektronika yang berfungsi untuk mengubah sinyal analog (sinyal kontinyu) menjadi sinyal digital. Perangkat ADC (Analog To Digital Conversion) dapat berbentuk suatu modul atau rangkaian elektronika maupun suatu *chip IC ADC* (Analog To Digital Converter) berfungsi untuk menjembatani pemrosesan sinyal analog oleh sistem digital.

Analog to Digital Converter berfungsi mengubah sinyal analog menjadi sinyal digital. *Analog to digital converter* akan bertugas membaca tegangan *output* analog dari rangkaian *amplifier* untuk selanjutnya dikonversi menjadi sinyal *digital* agar dapat diolah oleh Arduino[5].

Sesuai dengan spesifikasi pada *arduino* diatas, *arduino uno* memiliki 6 pin *analog* dari pin A0 sampai A5 yang mempunyai resolusi sebesar 10 bit dengan perhitungan biner yaitu 1024 nilai diskrit.

Nilai ADC yang dibaca merupakan *ratio* perbandingan dengan tegangan yang terbaca. Sehingga untuk nilai ADC yang terbaca adalah nilai ADC maksimum dikalikan tegangan yang terbaca dibagi dengan tegangan sumber. Dari penjelasan tersebut maka dapat dibuat persamaan (3) dan (4) untuk mendapatkan nilai ADC yaitu :

$$ADC = ADC \text{ maks} \times \frac{V_{\text{terbaca}}}{V_{\text{sumber}}} \quad ADC = ADC \text{ maks} \times \frac{V_{\text{terbaca}}}{V_{\text{sumber}}} \quad (3)$$

$$V = \frac{V_{\text{terbaca}}}{ADC} \quad V = \frac{V_{\text{terbaca}}}{ADC} \quad (4)$$

III. METODE PENELITIAN

A. Perancangan Optical Power Meter

Optical Power Meter yang dirancang akan menggunakan *arduino* sebagai sebagai basis pemrogramannya. *Arduino* akan memproses rangkaian yang terdiri dari rangkaian *photodiode*, *transimpedance amplifier*, *ADC*, dan *LCD display*. Dimana keseluruhan rangkaian ini nantinya akan

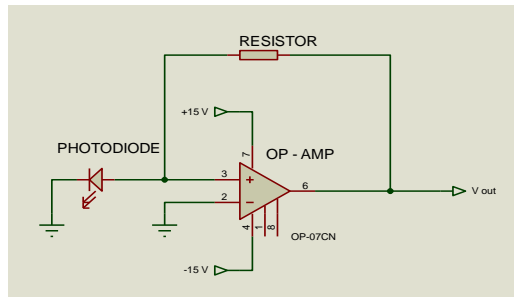
menghasilkan sebuah alat ukur yang dapat mengukur besaran nilai daya pada kabel *fiber optic*. *Output* pengukuran akan ditampilkan pada *LCD display* dalam satuan dBm.

B. Rangkaian Optical Power Meter

Perancangan *Optical Power Meter* berbasis *arduino* dibuat dengan *photodiode* sebagai sensor penangkap sinyal optik lalu *amplifier* sebagai penguat arus, kemudian diproses di *ADC Arduino* untuk ditampilkan melalui *Liquid Crystal Display (LCD)* berupa daya *output* dalam satuan dBm. Proses kerja rangkaian *Optical Power Meter* ditunjukkan pada gambar 2 dan gambar 3 berikut ini :



Gambar 2. Blok rangkaian *optical power meter*

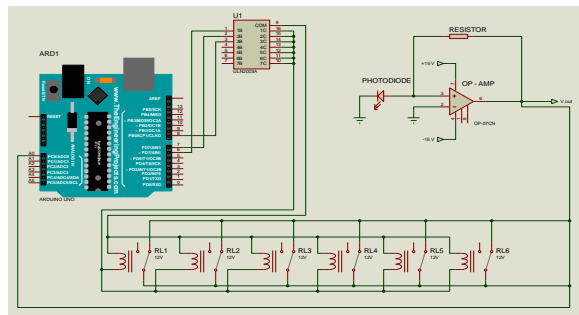


Gambar 3. Rangkaian dasar *optical power meter*

Pada rangkaian *amplifier* digunakan beberapa resistor *feedback* yang dipasang secara paralel, hal ini dimaksud untuk menghindari terjadinya saturasi ketika sistem melakukan transisi dari satu nilai resistor ke resistor lainnya. Adapun kombinasi resistor yang digunakan dalam *range* 100 Ω sampai 10 MΩ.

C. Rangkaian Arduino

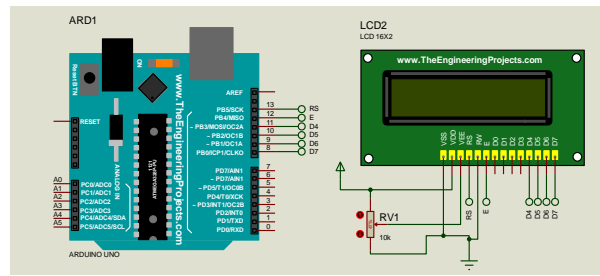
Pada rangkaian ini data berupa arus yang dikeluarkan oleh *photodiode* akan diproses oleh *analog to digital converter* yang terdapat di dalam *microcontroller arduino uno*. Pada gambar 4 merupakan skematik rangkaian *arduino uno* :



Gambar 4. Skematik *OPM* dengan *arduino*

D. Rangkaian Liquid Crystal Display (LCD)

Output tampilan pada perancangan ini adalah berupa *LCD* 16 cm x 2cm yang akan menampilkan nilai daya optis dalam dBm. *LCD* akan dihubungkan dengan modul *arduino* untuk mendapatkan besaran nilai yang didapat. Skematik rangkain *LCD* dapat dilihat pada gambar 5 :

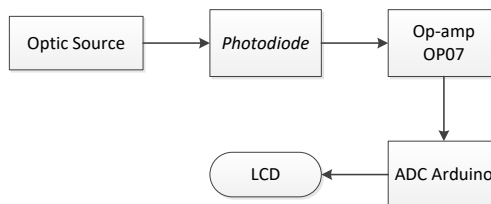


Gambar 5. Rangkaian LCD

IV. HASIL DAN PEMBAHASAN

A. Hasil Desain Optical Power Meter

Berdasarkan prosedur pada metode penelitian, perancangan *optical power meter* berbasis *arduino* dilakukan berdasarkan dengan merujuk pada blok diagram gambar 6 :



Gambar 6. Perancangan OPM arduino

Pada gambar di atas *optic source* berperan sebagai sumber cahaya optik yang memiliki daya optis untuk diukur dimana *photodiode* berfungsi sebagai penerima sinyal cahaya untuk selanjutnya dikonversi menjadi besaran listrik. *Op-amp* berfungsi sebagai penguat untuk membuat *ADC arduino* dapat membaca nilai besaran secara optimal. LCD akan menampilkan hasil nilai daya yang terbaca oleh rangkaian *optical power meter*.

B. Hasil Perancangan pada Print Circuit Board (PCB)

1) Hasil Perancangan Board Arduino

Perancangan dilakukan dengan cara membagi rangkaian menjadi tiga bagian yaitu bagian *board arduino*, *board op-amp*, dan *board relay*.



Gambar 7. Hasil rangkaian board arduino

Rangkaian pada gambar 7 merupakan *board arduino uno* dengan mikrokontroler Atmega 328 yang berfungsi menerima data berupa tegangan untuk dapat diproses dan ditampilkan pada LCD.

2) Hasil Perancangan Rangkaian Op-Amp OP07

Pada pembagian rangkaian kedua adalah rangkaian *op-amp* dimana pada rangkaian gambar 8 terdapat sebuah *op-amp*, rangkaian resistor paralel dan *photodiode* untuk menangkap sinyal optik.

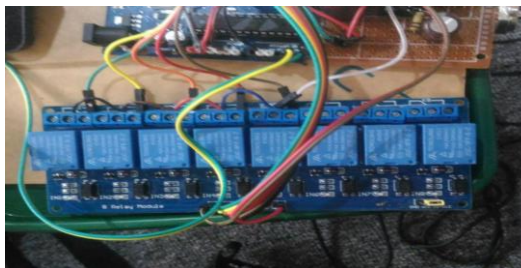


Gambar 8. Hasil rangkaian *op-amp*

Pada rangkaian *op-amp* digunakan enam buah resistor dengan nilai yang berbeda beda yaitu 100Ω, 1kΩ, 10kΩ, 100kΩ, 1MΩ, dan 10MΩ dan terhubung juga dengan keenam buah *relay*. Semua resistor ini dihubungkan secara paralel untuk mendapatkan beberapa nilai kombinasi *feedback* yang akan diatur melalui *relay*.

3) Hasil Perancangan Rangkaian Relay

Perancangan pada gambar 9 dilakukan dengan menggunakan menggunakan *board* delapan *ch relay* yang masing-masingnya terhubung dengan resistor-resistor pada rangkaian *op-amp* dan pin digital pada *board arduino*. Pada perancangan ini hanya digunakan enam *ch relay* dari delapan *ch* yang disediakan mengingat untuk menyesuaikan jumlah enam buah resistor yang juga digunakan.



Gambar 9. Hasil rangkaian *relay*

Pada penelitian ini digunakan rangkaian *relay* enam *ch* mengacu pada penggunaan enam buah resistor yang digunakan. Masing masing satu *relay* terhubung dengan masing-masing satu resistor sesuai nilai R_1 sampai R_6 . *Relay* difungsikan sebagai saklar *switch* untuk mengkombinasikan nilai-nilai resistor.

C. Perhitungan Nilai Resistor Kombinasi

Digunakan enam nilai resistor yang berbeda untuk mendapatkan enam nilai kombinasi resistor *feedback*. Nilai resistor yang digunakan yaitu untuk R_1 sebesar 10 MΩ, R_2 sebesar 1MΩ, sedangkan R_3 sebesar 100 KΩ juga untuk R_4 sebesar 10 KΩ, dan terakhir untuk R_5 sebesar 1 KΩ juga R_6 sebesar 100Ω.

Semua resistor tersebut dipasang secara paralel untuk mendapatkan nilai *feedback resistor* pada tabel 1 sebagai berikut :

TABLE I. NILAI KOMBINASI RESISTOR

No.	Kombinasi Resistor	Nilai Resistansi (Ω)
1	R_1	10.000.000
2	R_1, R_2	909.090,9091
3	$R_1, R_2, \text{ dan } R_3$	90.090,09
4	$R_1, R_2, R_3, \text{ dan } R_4$	9.000,90
5	$R_1, R_2, R_3, R_4, \text{ dan } R_5$	900,01
6	$R_1, R_2, R_3, R_4, R_5, R_6$	90

D. Hubungan Daya Optis terhadap Tegangan Keluaran dan Resistor Feedback

Berdasarkan bagan konversi besaran pada rangkaian *optical power meter arduino*, didapatkan hasil tegangan keluaran yang berbeda untuk masing-masing input daya dan resistor yang digunakan yang dapat dilihat pada tabel 2 berikut ini :

TABLE II. NILAI TEGANGAN KELUARAN (V) TERHADAP INPUT DAYA

Nilai Daya (dBm)	Tegangan Keluaran (V)					
	90 Ω	900,01 Ω	9000,9 Ω	90090,9 Ω	909090,9 Ω	10M Ω
0	0,081	0,81	8,09	80,35	817,36	8902
-5	0,02	0,256	2,56	25,39	258,28	2813
-10	0,0081	0,081	0,809	8,03	81,73	890,22
-15	0,0025	0,026	0,256	2,53	25,83	281,32
-20	0,00081	0,0081	0,081	0,81	8,17	89,04
-25	0,00025	0,0025	0,026	0,25	2,58	28,157
-30	0,000081	0,00081	0,0081	0,081	0,82	8,92
-35	0,000025	0,00025	0,0025	0,026	0,26	2,84
-40	0,0000083	0,000083	0,00083	0,0083	0,084	0,91
-45	0,0000028	0,000028	0,00028	0,0028	0,028	0,308
-50	0,0000015	0,000011	0,00011	0,0011	0,011	0,116

Pada tabel 2 terdapat empat jenis kombinasi resistor yang dapat digunakan dimana dengan memenuhi syarat diatas 0,2 V dan dibawah 5 V. Untuk daya optis -5 dBm sampai -15 dBm menggunakan resistor *feedback* 9000,9 Ω dan untuk -15 dBm sampai -25 dBm menggunakan resistor 90090,9 Ω . Resistor 909090,9 Ω digunakan untuk -25 dBm sampai -35 dBm sedangkan untuk -35 dBm sampai -45 dBm menggunakan resistor 10M Ω .

V. KESIMPULAN DAN SARAN

Dari penelitian yang telah dilakukan dapat diambil kesimpulan bahwa perancangan *optical power meter arduino* dilakukan menjadi tiga bagian yaitu :

- Rangkaian arduino berupa *board arduino* berisi *microcontroller atmega328* sebagai pengolah data *analog to digital converter*.
- Rangkaian *photodiode* dan *op-amp* yang berupa rangkaian sensor cahaya dan rangkaian pengubah arus dari *photodiode* menjadi tegangan.
- Rangkaian *relay* yaitu sebagai rangkain yang menghubungkan masing-masing *input* daya yang berbeda ke resistor tahanan pada rangkaian *photodiode*.

Photodiode berfungsi mengubah cahaya yang masuk ke *photodiode* menjadi arus dimana nilai arus (I) yang masuk dikonversi kembali menjadi tegangan (V) pada rangkaian *op-amp* untuk dapat diproses oleh *arduino*. Perhitungan konversi dari *photodiode* ke *arduino* dilakukan untuk menentukan nilai yang ditampilkan oleh *LCD* adalah berupa nilai daya (dBm). Penentuan nilai daya untuk tampilan *LCD* berbeda untuk masing-masing nilai daya (dBm).

Arduino bertugas mengolah data berupa tegangan (V) dimana nilai tegangan (V) pada rangkaian ini didapat dari rangkaian *op-amp OP07* yang mengubah nilai arus (I) yang diterima pada *photodiode* menjadi nilai tegangan (V) dengan menggunakan variasi resistor yang berbeda untuk masing-masing daya input (dBm).

Berdasarkan penelitian yang telah dilakukan, penulis memberikan saran untuk mendapatkan rentang daya pengukuran yang lebih besar dapat dilakukan dengan menambahkan nilai *feedback resistor* yang lebih besar juga. Selain menggunakan perhitungan diharapkan untuk penelitian selanjutnya dapat menggunakan *optical attenuator* sebagai perangkat variable nilai daya (dBm) untuk mendapatkan hasil yang lebih akurat.

DAFTAR PUSTAKA

- [1] G. Keiser, *Optical Fiber Communications*, (S. W, Ed.) (Second Edi). McGraw-Hill, Inc., 1991.
- [2] Datasheet of FGA01FC. Thorlabs, Thorlabs.com, 2013.
- [3] S. Eduard, *Analysis and Design of Transimpedance Amplifier for Optical Receivers*, 2000.
- [4] M. Atef dan H. Zimmermann, *Optical Communication over Plastic Optical Fibers*, 2013.
- [5] F. Djuandi, *Pengenalan arduino*. Jakarta : Ganeca Exact, 2011.